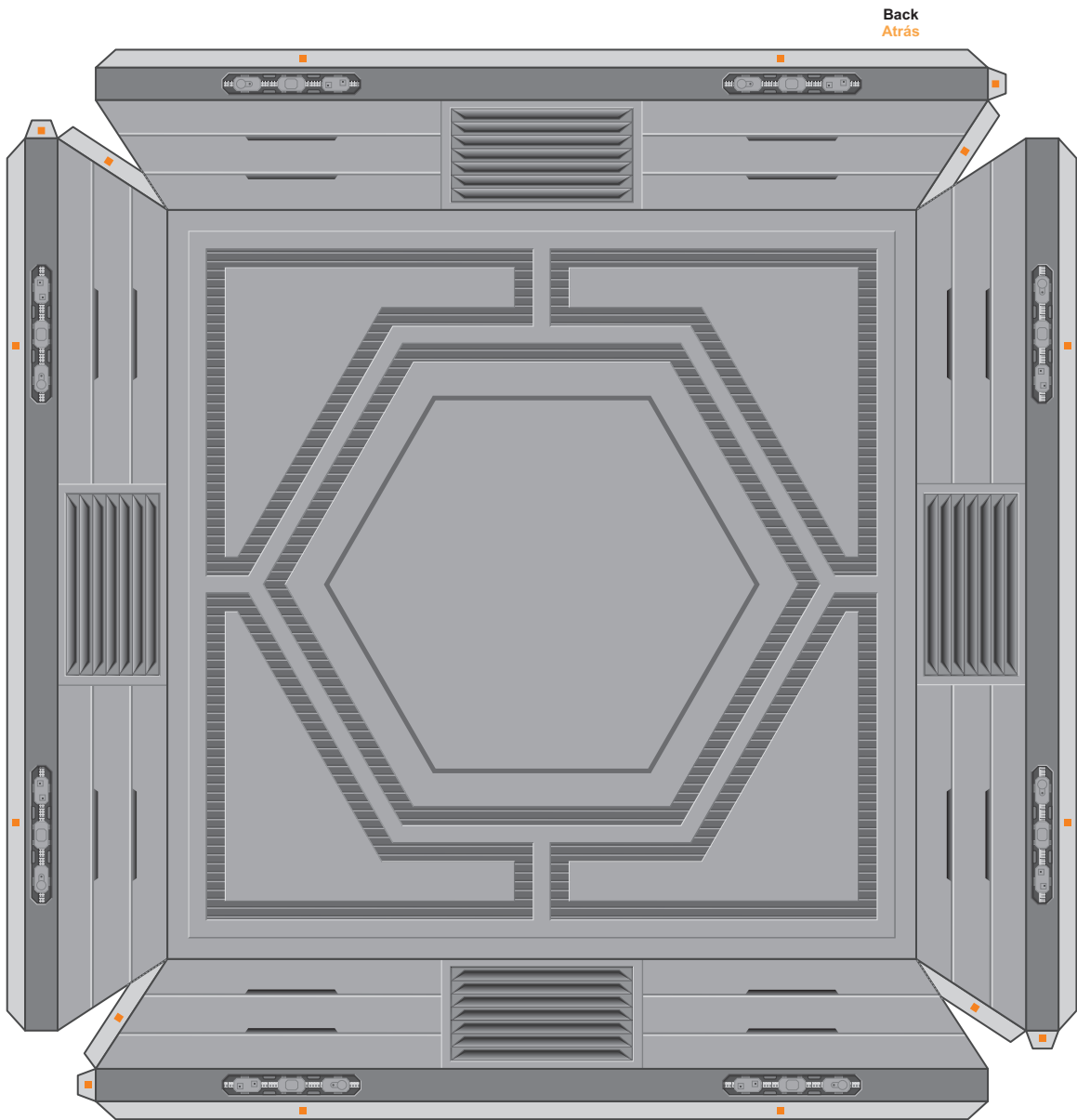


Base - Base



Upper Base Parts
Partes Superiores de Base

Front
Frente

..... Cut along these lines
Recorte a lo largo de estas líneas

..... Calibration Lines
Líneas de Calibración

1 Inch - 1 Pulgada

1 Centimeter - 1 Centímetro

New model design by:
Diseño de modelo nuevo por:



Base - Base

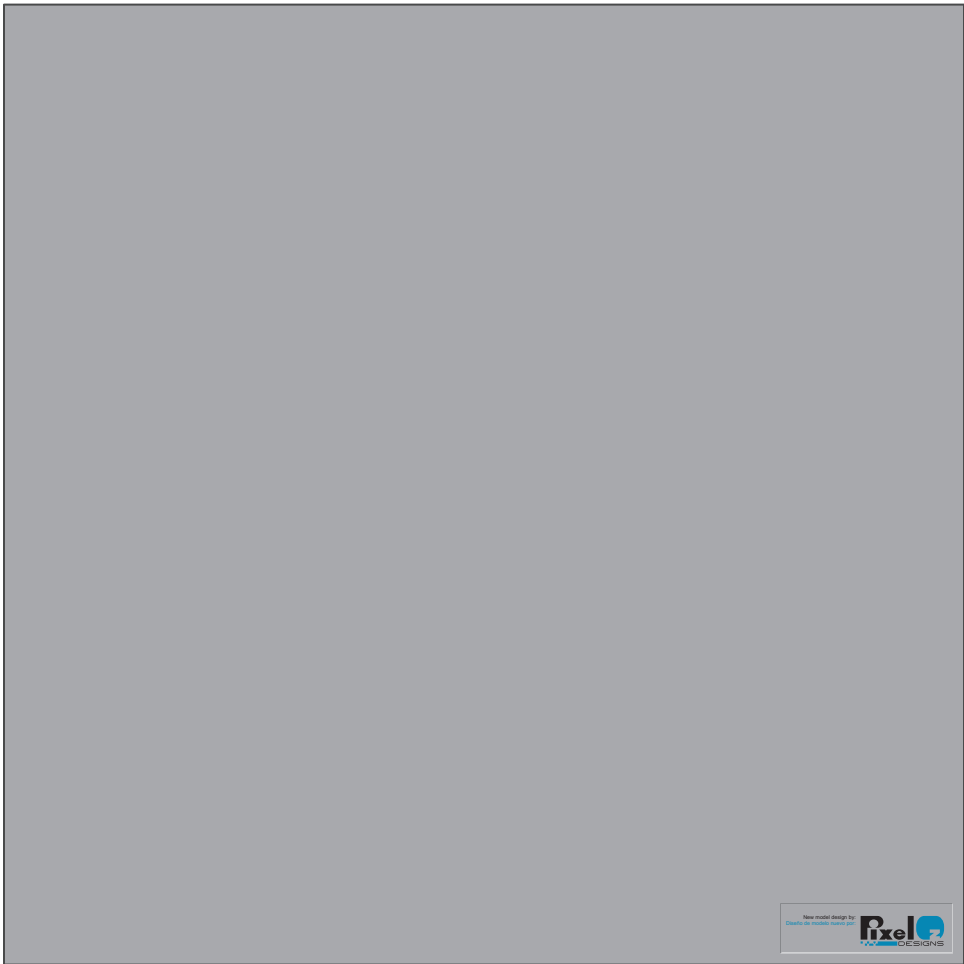
Middle Reinforcement A
Refuerzo Central A



Middle Reinforcement B
Refuerzo Central B



Front
Frente



Back
Atrás

Bottom of Base B
Fondo de Base B



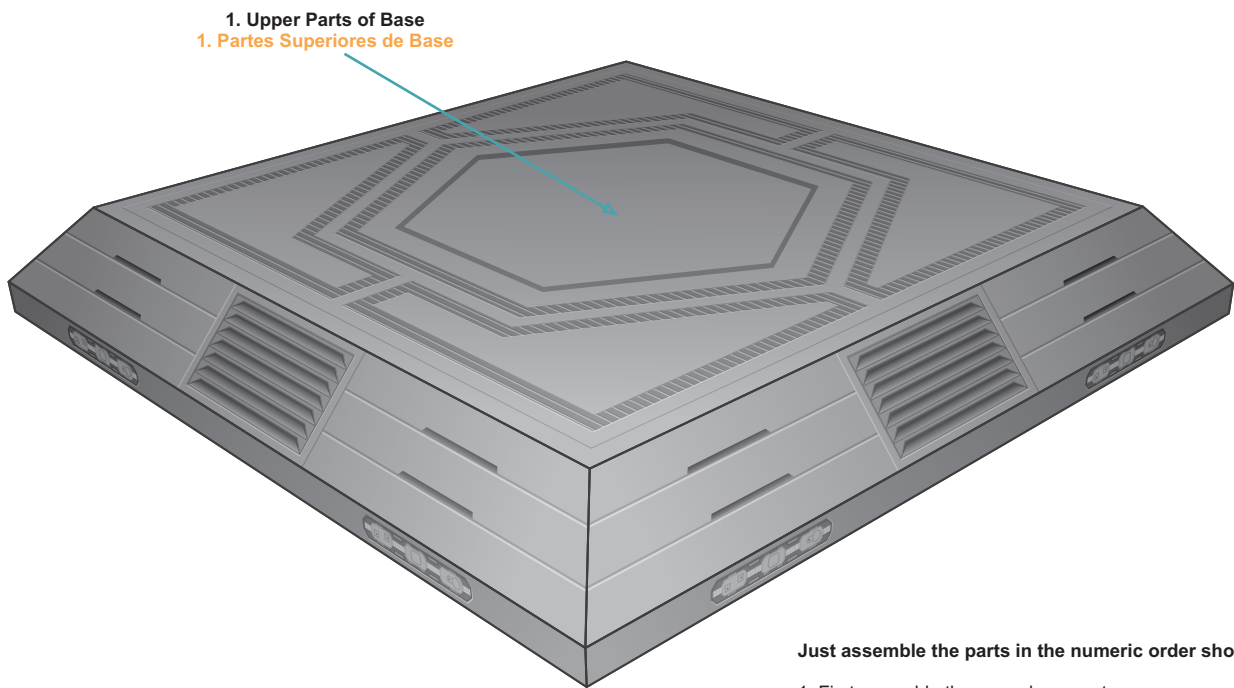
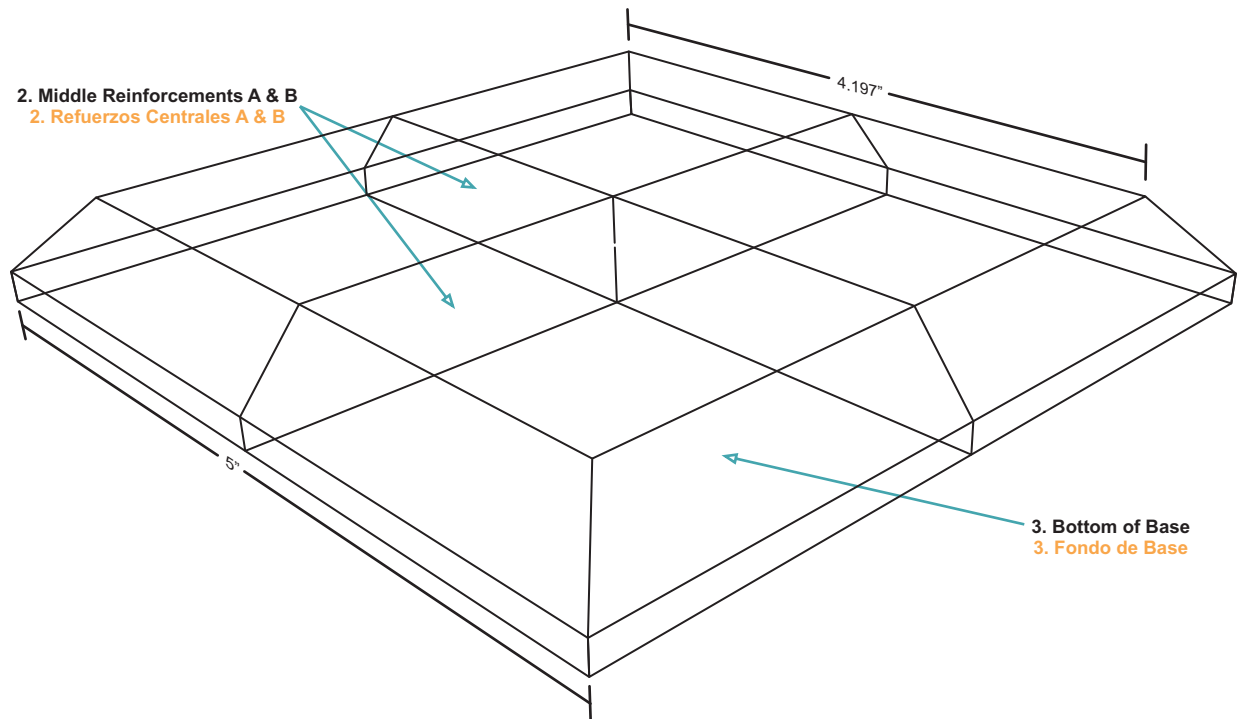
..... Cut along these lines
Recorte a lo largo de estas líneas

Calibration Lines
Líneas de Calibración

1 Inch - 1 Pulgada

1 Centimeter - 1 Centímetro

Assembly Diagrams Diagramas de Ensamblaje



Just assemble the parts in the numeric order shown:

1. First assemble the upper base parts.
2. Glue the intermeshed middle reinforcements inside.
3. Glue then the bottom to the rest of the base.

Solo ensamble las partes en el orden numérico indicado:

1. Primero ensamble las partes superiores de la base.
2. Pegue los refuerzos centrales insertados uno con el otro al interior.
3. Entonces pegue el fondo al resto de la base.

Calibration Lines
Líneas de Calibración

1 Inch - 1 Pulgada

1 Centimeter - 1 Centímetro